

# OBROTOWE SZCZOTKI CZYSZCZĄCE ZUC-K

## PRZEZNACZENIE

Urządzenie służy do czyszczenia koryt odpływowych.

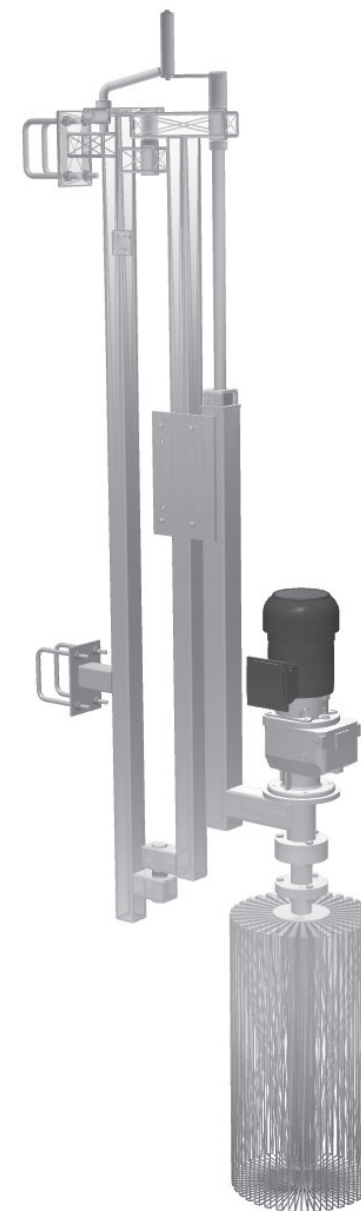
## MONTAŻ

Na wspornikach mocowanych do konstrukcji zgnarnicza.

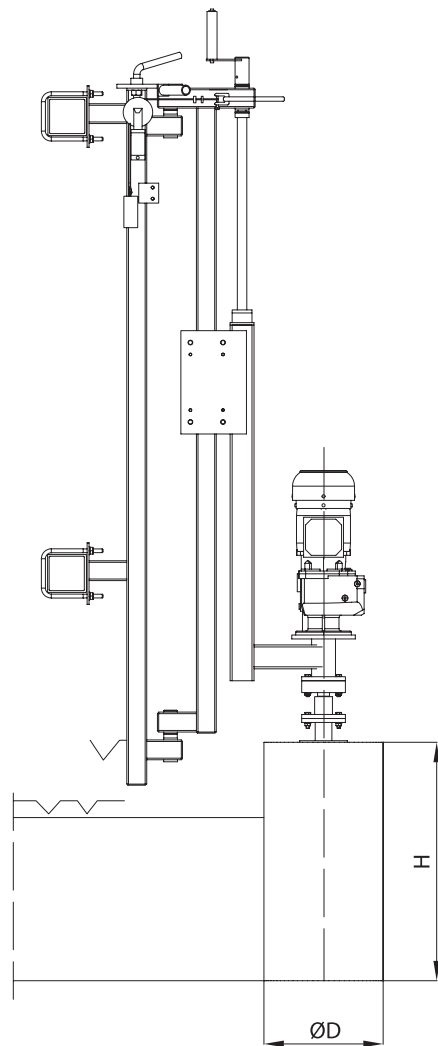
## INFORMACJE DODATKOWE

Urządzenia stanowią wyposażenie dodatkowe zgnarniczy.

Mogą być dostarczane w komplecie z nowymi wyrobami lub służyć do modernizacji istniejącego wyposażenia zgnarnicza zainstalowanego na już istniejącym obiekcie.



## PARAMETRY TECHNICZNE URZĄDZENIA



### BUDOWA

- konstrukcja 1.4301 (inne wg. ustaleń),
- napęd szczotek - elektromechaniczny,
- regulacja położenia - ręczna,
- włosie szczotek - tworzywo sztuczne.

