

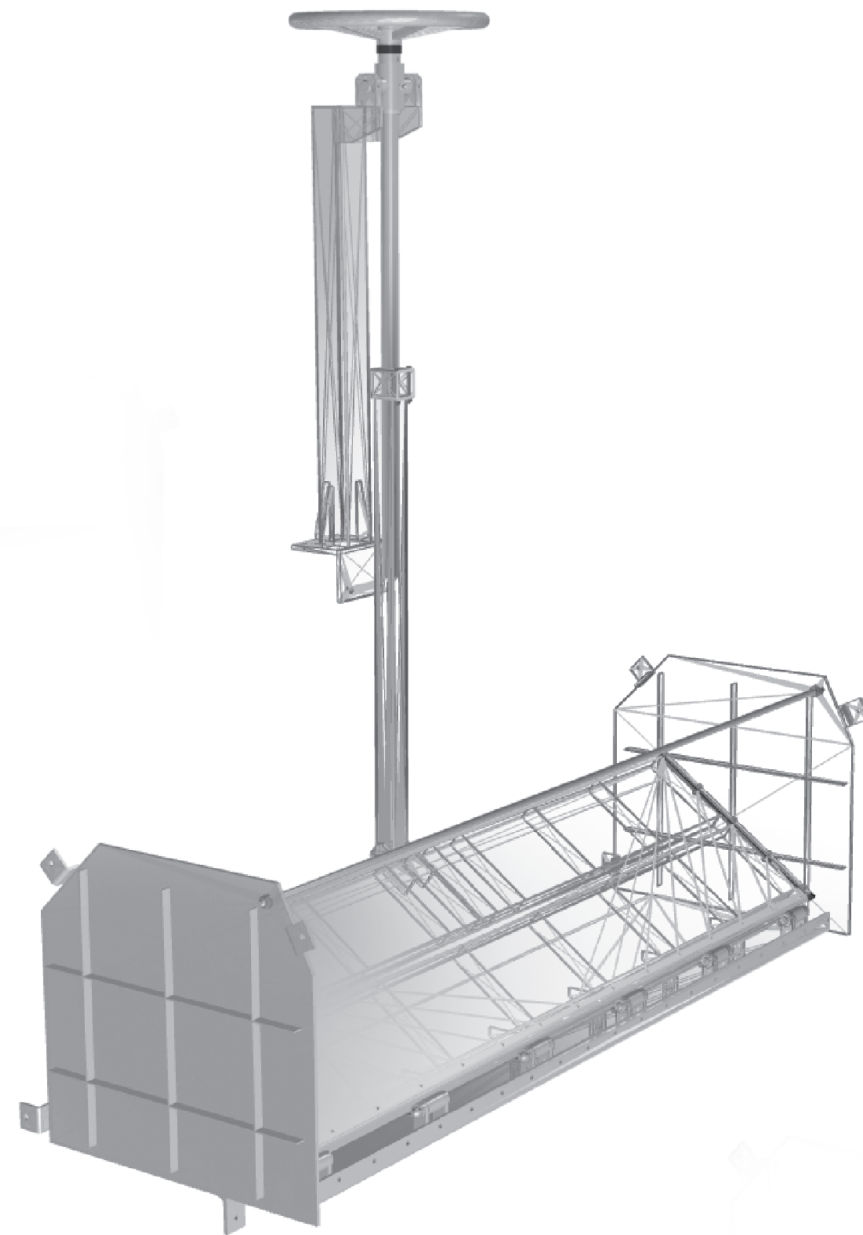
# PRZELEW UCHYLNNY HKu

## PRZEZNACZENIE

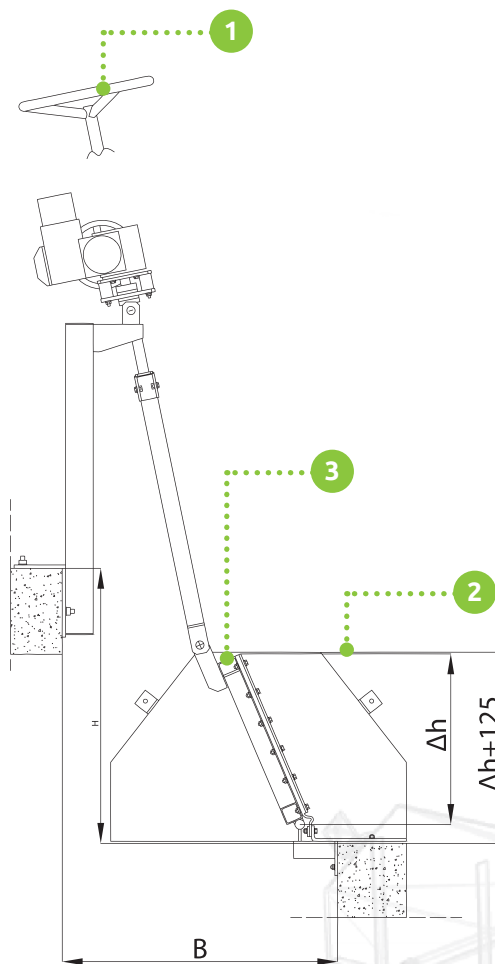
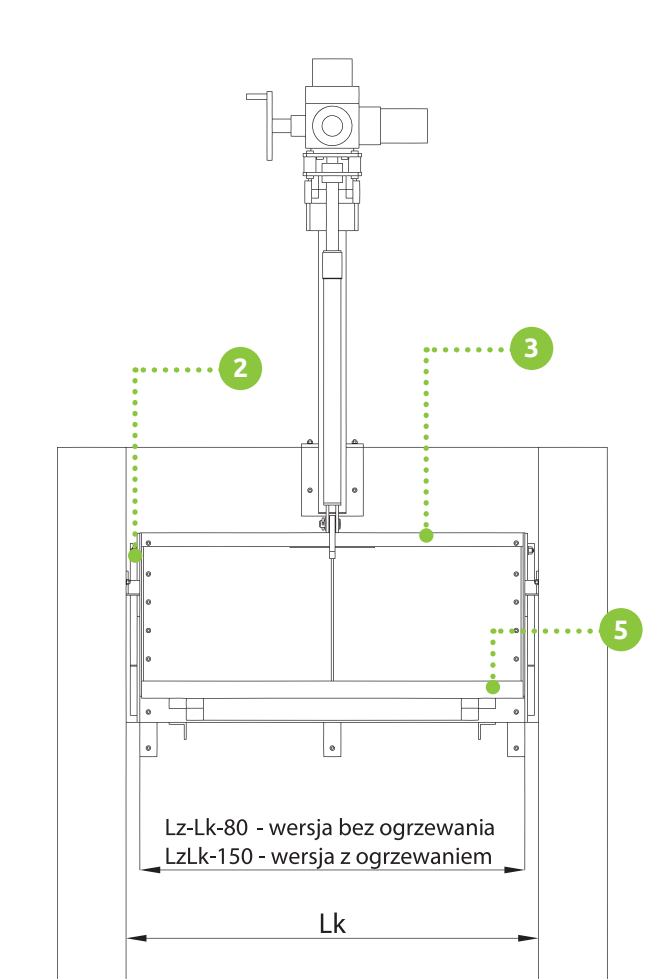
Przelew przeznaczony jest do regulowania i utrzymywania danego poziomu cieczy w zbiorniku, spustu wód nadosadowych, flotatu itp., może pełnić również funkcję regulatora przepływu.

## MONTAŻ

Przelew przeznaczony jest do montażu w obrysie ścian bądź kanałów. Możliwe jest mocowanie zewnętrzne przy zastosowaniu specjalnych adapterów.



## PARAMETRY TECHNICZNE URZĄDZENIA



### Budowa:

1. napęd ręczny (kółko) lub elektromechaniczny,
2. rama 1.4301 (inne wg uzgodnień),
3. płyta 1.4301 (inne wg uzgodnień),
4. uszczelka EPDM lub NBR,
5. uszczelnienie trójstronne.

### Wyposażenie opcjonalne:

- ogrzewanie krawędzi ścian bocznych przelewu